

TYPENLISTE

Ausgabe 2020.1



GERNE SONDERANFERTIGUNGEN | 305 TAGE IM JAHR | SERVICE RUNDUM

In Ihren Verkaufszeiten bietet Ihnen unser Team jede Unterstützung.

werktags 8.00 bis 19.00 Uhr | samstags 10.00 bis 17.00 Uhr

Tel. +49 (0) 5241 5044 - 0 | Fax +49 (0) 5241 5044 - 366

WM Wöstmann Markenmöbel GmbH & Co. KG

Kolbeplatz 10 | D-33330 Gütersloh | Internet: www.woestmann.info | e-Mail: info@woestmann.info

Bei Maßen und Preisen sind Irrtümer vorbehalten. Technische Änderungen vorbehalten.

SOLENTO

Materialintensiv im Trend

INHALTSVERZEICHNIS

INHALTSVERZEICHNIS	SEITE
Programminformationen	2 – 3
Kombinationen	4 – 9
Lowboarde Medienzubehör	10
Sideboarde	11
Highboarde	12
Einschubpaneelle	13 – 14
Hängeelemente Couch- und Satztisch	15
Zeilenschränke	16
Schaltkreise	17
Esstisch Stuhl Stoff- und Lederübersicht	18 – 19
Sonderanfertigungen	20

PROGRAMMINFORMATIONEN

SOLENTO

Materialintensiv und elegant. Schlichtes Eichenholz und ausdrucksstarkes Hirnholz. Materialbetontes Design und weiche Linienführungen. Wie sagt man so schön "Gegensätze ziehen sich an". Das beweist unser Modell **SOLENTO** eindeutig. Vermeintliche Gegensätze bilden hier eine perfekte, in Holz gearbeitete, Symbiose. Einzigartig und wunderschön – überzeugen Sie sich selbst.

Ausführungen für Korpus und Front

Massivholz für Korpus und Front



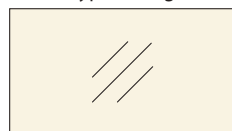
Wildeiche,
soft gebürstet



Hirnholz-Scheibe,
soft gebürstet

Mattglas-Akzente für Fronten und Vitrinenausschnitte *

(In der Typenliste grau eingefärbt)



Mattglas magnolie



Mattglas cubanit

* Auf Wunsch können Sie die Fronten auch ohne Mattglas-Akzent bekommen.

Die Sicherheit einer Marke

- **Massivholz der Handelsklasse 1A**
- **außergewöhnliche Materialstärken sorgen für einen hochwertigen Gesamteindruck**
- **aufwendige Griffmulden und eine weiche Formensprache vermitteln eine harmonische Optik und Haptik**
- **der zeitgemäße Materialdialog von einzigartigem Hirnholz und modernem Mattglas begeistert mit ihrer perfekten Symbiose**
- **zeitgemäße Medienlösungen**
- **dauerhaft schützende und pflegeleichte Natur-Effekt-Lackoberfläche**
- **Schubkastenzargen aus Eiche Massivholz, Schubkastenböden und Rückwände aus hochwertigem Sperrholz**
- **gedämpfte und langlebige Beschlagstechnologie**
- **teilweise mit eleganter Push-To-Open-Technologie**
- **durchgehende Lochbohrreihe für Einlegeböden hinter Holztüren**
- **optionale LED-Beleuchtung mit Dimmfunktion**
- **passende Stühle, Esstische sowie Couch- und Satztische runden das Sortiment ab**
- **gerne Sonderanfertigungen auf Anfrage**
- **Skizzenservice**
- **Made in Germany**

PROGRAMMINFORMATIONEN

Hochwertiges Massivholz

Als eine der führenden deutschen Möbelmarken stehen wir in der Verantwortung zum Schutz der Natur für kommende Generationen. Deshalb werden unsere Massivhölzer ausschließlich aus nachhaltiger Forstwirtschaft gewonnen. Das bedeutet: Es darf maximal nur so viel Holz gefällt werden, wie nachwächst. Wichtig ist ebenfalls, dass der richtige Wechsel von jungen und alten Bäumen den Wald gesund und vital hält.

Da jeder geerntete Baum in Wuchs und Struktur einmalig ist, erhalten Sie echte Unikate aus der Natur. Kein Möbelstück gleicht dem anderen, jedes ist in seiner Schönheit einmalig. Auch nach seiner Verarbeitung lebt dieser faszinierende Naturwerkstoff weiter. Trotz der massivholzgerechten Verarbeitung ist ein Maß an Ausdehnung und Zusammenziehen sowie gewisse Maßtoleranzen bei den vollmassiven Bauteilen nicht zu vermeiden. Wir verstehen dies als Echtheitszertifikat der Natur.

Gesundes Wohnen durch dauerhaft geschützte Oberflächen

Als Oberflächenaufbau verwenden wir eine innovative Beschichtung die den besonderen, authentischen Charakter von Massivholz schützt und bewahrt. Die natürliche Rohholzoptik und eine schöne Porenzeichnung bleiben hierbei erhalten. Durch diesen effektiven Schutz und seine Beständigkeit gegen Flecken und Kratzer eignet sich unsere Oberfläche besonders auch für stark beanspruchte Flächen. Von diesem Beschichtungsaufbau werden die Bedingungen der DIN 53160-1 und DIN 53160-2 hinsichtlich "Speichel- und Schweißechtheit" voll erfüllt. Er ist frei von Formaldehyd und erfüllt, gemäß ÖNORM EN 71 Teil 3, den Sicherheitsstandard von Kinderspielzeug.

Wildeiche massiv, soft gebürstet

Hell und freundlich mutet die Wildeiche im Auge des Betrachters an. Den einmaligen Charme entfaltet das Holz dann noch einmal durch die handwerkliche Oberflächenbürstung. Die Holzstruktur wird dadurch zusätzlich hervorgehoben. Durch markante Äste und einer dennoch ruhigen Holzsortierung ist die Anmutung ebenso traditionell wie modern. Die natürliche Härte dieses Holzes drückt sich in einer hohen Alltagstauglichkeit aus. Äste und Risse werden dauerhaft ausgekittet und versiegelt, allerdings wird es immer Stellen geben, an denen kleine Äste und Risse offen bleiben. Dies ist technisch nicht anders möglich und sogar als Gestaltungselement bewusst akzeptiert und gewünscht.

Hirnholz-Akzente

Ein ganz besonderes Highlight unserer **SOLENTO** Baureihe ist der markante Hirnholz-Akzent. Hierfür werden ausgewählte Eichenstämme "vor Kopf" gemessert. Dabei entstehen einzigartige Motive in Holz, welche anschließend auf einen Massivholzträger geleimt werden. Keine Maserung und kein Riss gleicht dem anderen. Jedes Stück ein echtes Unikat der Natur und als schmückender Möbelakzent ein wahres Highlight.

Mattglas-Akzente

Unser Mattglas wird durch eine spezielle Oberflächenveredelung satiniert. Somit werden unerwünschte Spiegelungen vermieden und eine besonders angenehme Haptik entsteht. Der Farbton des Glases wird durch das Auftragen eines hoch widerstandsfähigen, deckenden Lackes auf der Glasunterseite erzeugt.

Auslieferungshinweis

Alle Elemente sind komplett vormontiert – können aber vor Ort bei Bedarf zerlegt werden, da diese serienmäßig mit Excenter-Verbindungsbeschlägen ausgestattet sind.

Einfachste Planung

Um Ihnen den Bestellvorgang so einfach wie möglich zu gestalten, haben wir unter jeder Type sämtliches Zubehör wie die LED-Beleuchtung, das Medienzubehör etc. aufgeführt. Für freie Planungen in Anlehnung an die Kombinationen finden Sie bei jeder Type einen Seitenverweis zu weiteren baugleichen Planungselementen. Bei diesem Programm gibt es Elemente, die ineinander gesteckt werden können. Damit Sie sich einfach zurecht finden, bilden diese passenden Typen immer eine Doppelseite.

Raumklima

Holz ist ein natürlicher Werkstoff, der ständig Feuchtigkeit, je nach Feuchtigkeitsgehalt der Raumluft, aufnimmt und wieder abgibt. Ein ideales Raumklima für Mensch und Möbel besteht bei 19–23 °C sowie bei 45–55 % Luftfeuchtigkeit. Damit sich nichts verzieht oder Risse entstehen, sollte massives Holz möglichst geringen Raumluftschwankungen ausgesetzt werden. Besonders bei Neubauten ist auf die richtige Luftfeuchtigkeit zu achten und diese ggf. durch entsprechende Lüftung zu senken.

Effiziente LED-Beleuchtung

Durch die hohe Energieeffizienz unserer LED-Beleuchtung wird der Stromverbrauch und der CO₂-Ausstoß enorm gesenkt. Zudem besticht die LED-Beleuchtung durch einen hohen Wirkungsgrad und eine außergewöhnlich lange Lebensdauer. Optional erhalten Sie die individuelle LED-Ambiente-Beleuchtung an der Hinterseite der Korpusse oder schwenkbare LED-Spots für die Innenräume der Vitrinen. Die Beleuchtung wird mit einer ausreichenden Anzahl an Trafos, inklusive einem Schalter, geliefert. Diesbezüglich sollte dem Auftrag unbedingt eine Planungsskizze hinzugefügt werden. Optional kann die Beleuchtung per Funkdimmer gesteuert werden. Hier bitte je Trafo einen Funkdimmer bestellen.

Montagehinweis / Belastung

Das von **WM WÖSTMANN MARKENMÖBEL** mitgelieferte Befestigungsmaterial ist ausschließlich für die Befestigung von Bauteilen an Beton und/oder festem Mauerwerk geeignet. Die Wandbeschaffenheit ist bei Auftragserfassung zu hinterfragen und spätestens vor der Montage unbedingt zu prüfen. Bei abweichender Beschaffenheit (z. B. Gipskarton oder Leichtbauwände) ist eine andere, der Belastung angemessene Befestigung, bauseits vorzunehmen.

- Max. Belastung von Holz- und Glas-E-Böden (bis 70 cm Breite) sowie Schubladen und Auszügen: 20 kg
- Max. Belastung von Holz- und Glas-E-Böden (ab 71 cm Breite) sowie Schubladen und Auszügen: 15 kg

Gerne Sonderanfertigungen

Qualität – das heißt für uns auch Service in Perfektion. Darum müssen Sie nicht "von der Stange" kaufen und somit faule Kompromisse eingehen. Besondere Maße – kein Problem. Wir finden immer eine Lösung, die Ihren Wünschen entspricht, denn Sonder- bzw. Einzelanfertigungen sind jederzeit möglich. Damit Sie sofort sehen, auf was Sie sich freuen können, entwickelt unser Skizzenservice gemeinsam mit Ihrem Einrichtungshaus den fertigen Plan Ihrer ganz persönlichen Zusammenstellung. Service ist unsere Spezialität – von Sonderanfertigungen über ständige Erreichbarkeit während der Öffnungszeiten im Handel bis zur perfekten Unterstützung bei der Planung.

In Ihren Verkaufszeiten bietet Ihnen unser Team jede Unterstützung

werktags 8 bis 19 Uhr – samstags 10 bis 17 Uhr:

Tel.: +49 (0) 52 41 50 44 - 0

Fax: +49 (0) 52 41 50 44 - 366

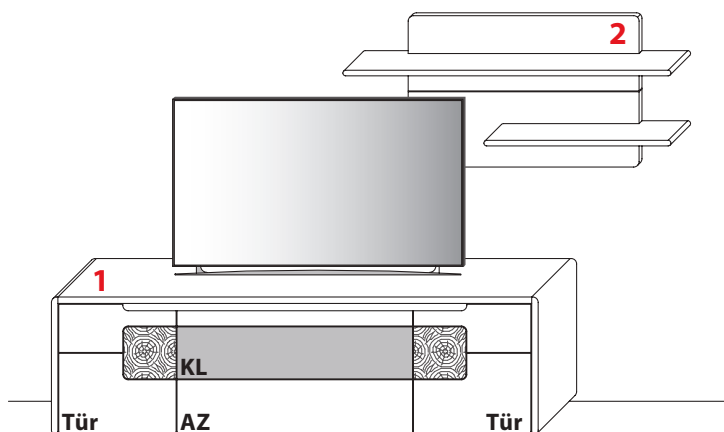
Fax-Sonderanfertigungen / Skizzenservice:

+49 (0) 52 41 50 44 - 377

KOMBINATION 0001 | SPIEGELSEITIG 0101

B 279,4 cm | H 180,7 cm | T 50,6 cm / 25,8 cm

Maximales TV-Maß: B 192,4 cm



1 TYPE 1250 (B 226,4 cm) s. S. 10	Wildeiche	€
IR-Repeater mit Aufsteller	Art.-Nr. 8301	€
Netzschalter für vier Geräte		
Schalter links	Art.-Nr. 8013	€
Schalter rechts	Art.-Nr. 8014	€
Vollauszug für 1 Zarge	Art.-Nr. Z089	€
Front ohne Mattglas-Akzent	Art.-Nr. 125HF	ohne Mehrpreis

2 TYPE 8253 (B 152,6 cm) s. S. 15	Wildeiche	€
LED-Ambiente-Beleuchtungs-Set 14,4 W inkl. Trafo und Schalter	Art.-Nr. 9825	€
Funkdimmer anstatt Schalter	Art.-Nr. 8212	€

Gesamtpreis Kombination

- ohne Zubehör -

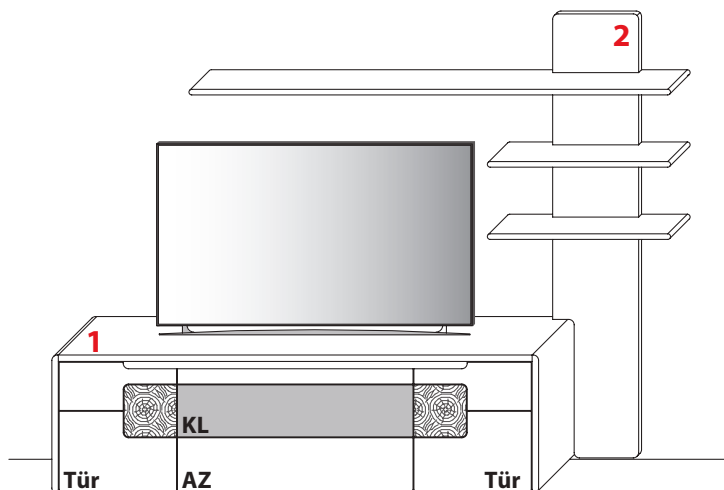
Wildeiche

€

KOMBINATION 0002 | SPIEGELSEITIG 0102

B 279,0 cm | H 208,4 cm | T 50,6 cm / 25,8 cm

Maximales TV-Maß: B 193,8 cm



1 TYPE 1250 (B 226,4 cm) s. S. 10

Wildeiche €

IR-Repeater mit Aufsteller	Art.-Nr. 8301	€
Netzschalter für vier Geräte		
Schalter links (für Kombi 0002)	Art.-Nr. 8013	€
Schalter rechts (für Kombi 0102)	Art.-Nr. 8014	€
Vollauszug für 1 Zarge	Art.-Nr. Z089	€
Front ohne Mattglas-Akzent	Art.-Nr. 125HF	ohne Mehrpreis

2 TYPE 8243 (B 224,0 cm) s. S. 13

Wildeiche €

LED-Ambiente-Beleuchtungs-Set 18,2W inkl. Trafo und Schalter	Art.-Nr. 9824	€
Funkdimmer anstatt Schalter	Art.-Nr. 8212	€
IR-Repeater, eingelassen mittig	Art.-Nr. 8302	€

Gesamtpreis Kombination

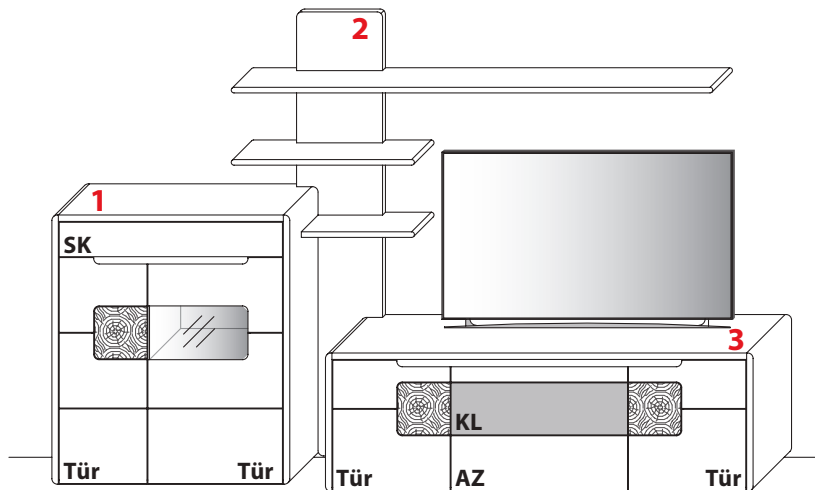
- ohne Zubehör -

Wildeiche €

KOMBINATION 0003 | SPIEGELSEITIG 0103

B 329,6 cm | H 208,4 cm | T 50,6 cm / 41,0 cm / 25,8 cm

Maximales TV-Maß: B 166,3 cm



1 TYPE 3144 (B110,7 cm) s. S. 12	Wildeiche	€
Mattglas-Akzent für Vitrinenausschnitt	Art.-Nr. 314MG	€
Vollauszug für 1 Zarge	Art.-Nr. Z089	€
LED-Beleuchtungs-Set 6,8 W inkl. Trafo und Schalter	Art.-Nr. 9314	€
Funkdimmer anstatt Schalter	Art.-Nr. 8212	€
USB-Ladesteckdose für Schubkasten, links	Art.-Nr. 8502	€
Schubkasteneinsatz	Art.-Nr. 8041	€
Zusatz E-Boden, breit	Art.-Nr. 8647	€
Zusatz E-Boden, schmal	Art.-Nr. 8447	€

2 TYPE 8224 (B 224,0 cm) s. S. 13	Wildeiche	€
LED-Ambiente-Beleuchtungs-Set 13,0 W inkl. Trafo und Schalter	Art.-Nr. 9822	€
Funkdimmer anstatt Schalter	Art.-Nr. 8212	€
IR-Repeater, eingelassen mittig	Art.-Nr. 8302	€

3 TYPE 1950 (B 198,9 cm) s. S. 10	Wildeiche	€
IR-Repeater mit Aufsteller	Art.-Nr. 8301	€
Netzschalter für vier Geräte		
Schalter links (für Kombi 0103)	Art.-Nr. 8013	€
Schalter rechts (für Kombi 0003)	Art.-Nr. 8014	€
Vollauszug für 1 Zarge	Art.-Nr. Z089	€
Front ohne Mattglas-Akzent	Art.-Nr. 195HF	ohne Mehrpreis

Gesamtpreis Kombination

- ohne Zubehör -

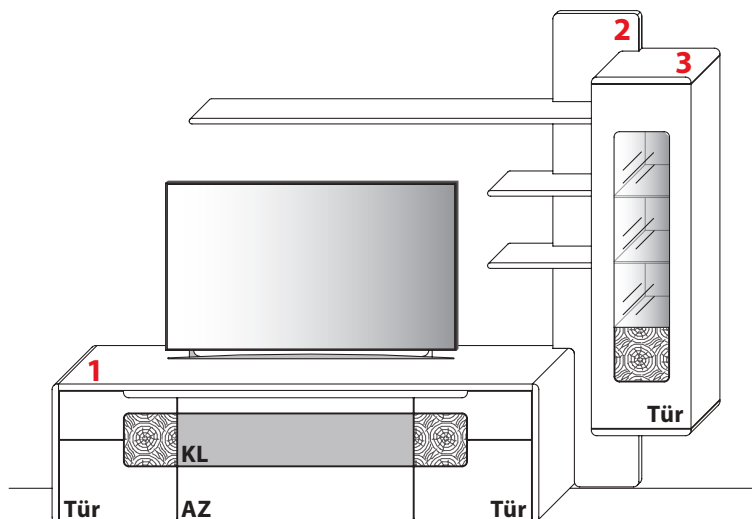
Wildeiche

€

KOMBINATION 0004 | SPIEGELSEITIG 0104

B 292,8 cm | H 222,2 cm | T 50,6 cm / 25,8 cm

Maximales TV-Maß: B 193,8 cm



1 TYPE 1250 (B 226,4 cm) s. S. 10	Wildeiche	€
IR-Repeater mit Aufsteller	Art.-Nr. 8301	€
Netzschalter für vier Geräte		
Schalter links (für Kombi 0004)	Art.-Nr. 8013	€
Schalter rechts (für Kombi 0104)	Art.-Nr. 8014	€
Vollauszug für 1 Zarge	Art.-Nr. Z089	€
Front ohne Mattglas-Akzent	Art.-Nr. 125HF	ohne Mehrpreis

2 TYPE 8033 (B 201,4 cm) s. S. 13	Wildeiche	€
LED-Ambiente-Beleuchtungs-Set 10,3 W inkl. Trafo und Schalter	Art.-Nr. 9803	€
Funkdimmer anstatt Schalter	Art.-Nr. 8212	€
IR-Repeater, eingelassen mittig	Art.-Nr. 8302	€

3 TYPE 14444 (B 46,4 cm) s. S. 15	Wildeiche	€
Mattglas-Akzent für Vitrinenausschnitt	Art.-Nr. 1444MG	€
LED-Beleuchtungs-Set 10,4 W inkl. Trafo und Schalter	Art.-Nr. 9144	€
Funkdimmer anstatt Schalter	Art.-Nr. 8212	€

Gesamtpreis Kombination

- ohne Zubehör -

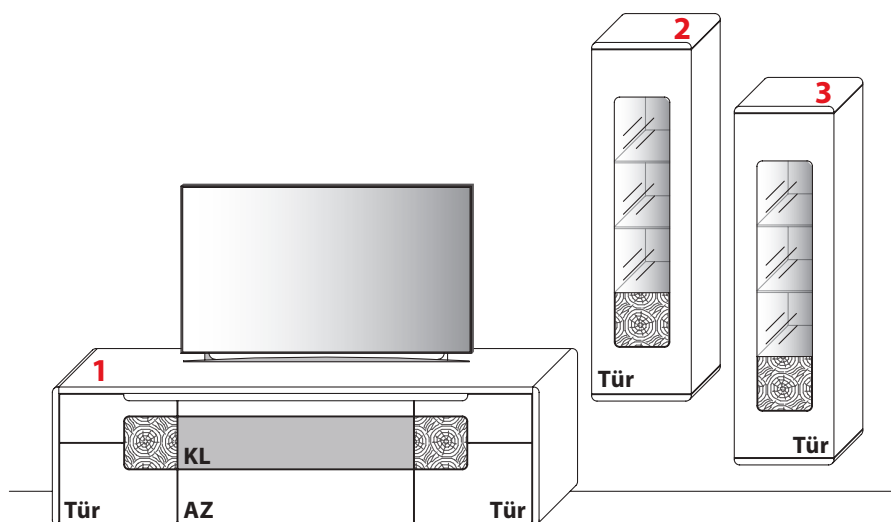
Wildeiche

€

KOMBINATION 0005 | SPIEGELSEITIG 0105

B 359,2 cm | H 222,2 cm | T 50,6 cm / 38,0 cm (Breite inkl. 2 x 20 cm Abstand)

Maximales TV-Maß: B 226,4 cm



1 TYPE 1250 (B 226,4 cm) s. S. 10	Wildeiche	€
IR-Repeater mit Aufsteller	Art.-Nr. 8301	€
Netzschalter für vier Geräte		
Schalter links	Art.-Nr. 8013	€
Schalter rechts	Art.-Nr. 8014	€
Vollauszug für 1 Zarge	Art.-Nr. Z089	€
Front ohne Mattglas-Akzent	Art.-Nr. 125HF	ohne Mehrpreis

2 TYPE 14443 (B 46,4 cm) s. S. 15	Wildeiche	€
Mattglas-Akzent für Vitrinenausschnitt	Art.-Nr. 1444MG	€
LED-Beleuchtungs-Set 10,4 W inkl. Trafo und Schalter	Art.-Nr. 9144	€
Funkdimmer anstatt Schalter	Art.-Nr. 8212	€

3 TYPE 14444 (B 46,4 cm) s. S. 15	Wildeiche	€
Mattglas-Akzent für Vitrinenausschnitt	Art.-Nr. 1444MG	€
LED-Beleuchtungs-Set 10,4 W inkl. Trafo und Schalter	Art.-Nr. 9144	€
Funkdimmer anstatt Schalter	Art.-Nr. 8212	€

Gesamtpreis Kombination

- ohne Zubehör -

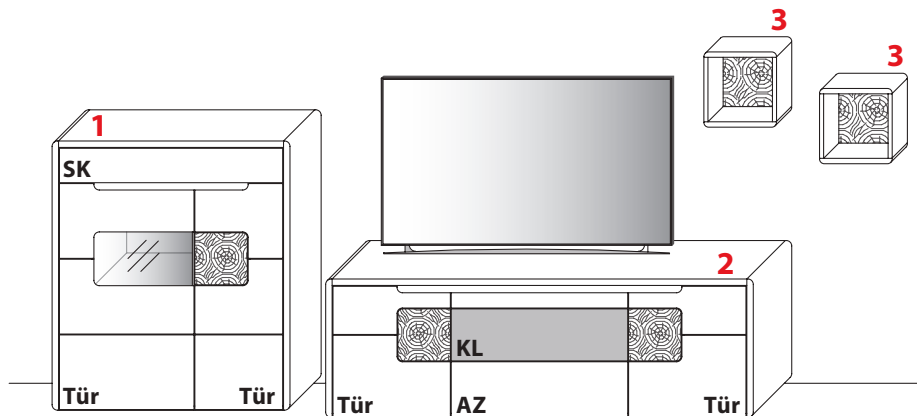
Wildeiche

€

KOMBINATION 0006 | SPIEGELSEITIG 0106

B 383,6 cm | H 161,2 cm | T 50,6 cm / 41,0 cm / 20,0 cm (Breite inkl. 2 x 20 cm Abstand)

Maximales TV-Maß: B 164,9 cm



1 TYPE 3143 (B 110,7 cm) s. S. 12	Wildeiche	€
Mattglas-Akzent für Vitrinenausschnitt	Art.-Nr. 314MG	€
Vollauszug für 1 Zarge	Art.-Nr. Z089	€
LED-Beleuchtungs-Set 6,8 W inkl. Trafo und Schalter	Art.-Nr. 9314	€
Funkdimmer anstatt Schalter	Art.-Nr. 8212	€
USB-Ladesteckdose für Schubkasten, links	Art.-Nr. 8502	€
Schubkasteneinsatz	Art.-Nr. 8041	€
Zusatz E-Boden, breit	Art.-Nr. 8647	€
Zusatz E-Boden, schmal	Art.-Nr. 8447	€

2 TYPE 1950 (B 198,9 cm) s. S. 10	Wildeiche	€
IR-Repeater mit Aufsteller	Art.-Nr. 8301	€
Netzschalter für vier Geräte		
Schalter links	Art.-Nr. 8013	€
Schalter rechts	Art.-Nr. 8014	€
Vollauszug für 1 Zarge	Art.-Nr. Z089	€
Front ohne Mattglas-Akzent	Art.-Nr. 195HF	ohne Mehrpreis

3 TYPE 1332 (B 34,0 cm) s. S. 15	Wildeiche	je €
LED-Beleuchtungs-Set 2,0 W inkl. Trafo und Schalter	Art.-Nr. 9001	€
Funkdimmer anstatt Schalter	Art.-Nr. 8212	€

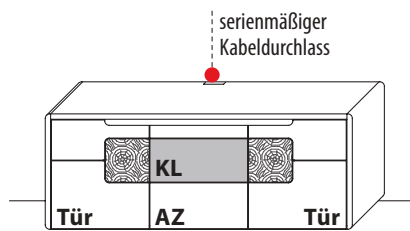
Gesamtpreis Kombination

- ohne Zubehör -

Wildeiche

€

LOWBOARDE | MEDIENZUBEHÖR



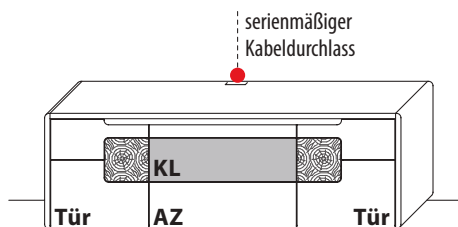
B 171,4 cm x H 66,4 cm x T 50,6 cm

2 Glasböden / 5 Fächer

Innenmaß hinter Klappe: B 53,0 cm x H 35,3 cm x T 41,7 cm

TYPE 1750

	Wildeiche	€
IR-Repeater mit Aufsteller	Art.-Nr. 8301	€
Netzschalter für vier Geräte *		
Schalter links	Art.-Nr. 8013	€
Schalter rechts	Art.-Nr. 8014	€
Vollauszug für 1 Zarge	Art.-Nr. Z089	€
Front ohne Mattglas-Akzent	Art.-Nr. 175HF	ohne Mehrpreis



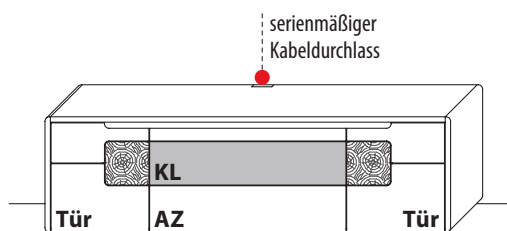
B 198,9 cm x H 66,4 cm x T 50,6 cm

2 Glasböden / 5 Fächer

Innenmaß hinter Klappe: B 80,6 cm x H 35,3 cm x T 41,7 cm

TYPE 1950

	Wildeiche	€
IR-Repeater mit Aufsteller	Art.-Nr. 8301	€
Netzschalter für vier Geräte *		
Schalter links	Art.-Nr. 8013	€
Schalter rechts	Art.-Nr. 8014	€
Vollauszug für 1 Zarge	Art.-Nr. Z089	€
Front ohne Mattglas-Akzent	Art.-Nr. 195HF	ohne Mehrpreis



B 226,4 cm x H 66,4 cm x T 50,6 cm

2 Glasböden / 5 Fächer

Innenmaß hinter Klappe: B 108,0 cm x H 35,3 cm x T 41,7 cm

TYPE 1250

	Wildeiche	€
IR-Repeater mit Aufsteller	Art.-Nr. 8301	€
Netzschalter für vier Geräte *		
Schalter links	Art.-Nr. 8013	€
Schalter rechts	Art.-Nr. 8014	€
Vollauszug für 1 Zarge	Art.-Nr. Z089	€
Front ohne Mattglas-Akzent	Art.-Nr. 125HF	ohne Mehrpreis

* **HINWEIS:** In Kombination mit einem Einschubpaneel, s. S. 13 und 14, ist die Anbringung der Netzschalter vorgegeben.

IR-Repeater mit Aufsteller



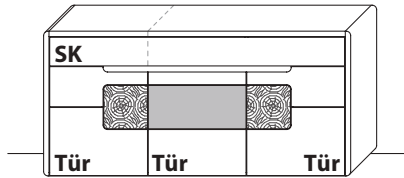
Funktionsweise IR-Repeater

Der IR-Repeater verlängert die Reichweite von IR-Fernbedienungen in das Möbelinnere. Geräte im geschlossenen Möbel können bedient werden. IR-Befehle einer Fernbedienung werden über die Linse des IR-Repeater aufgefangen und durch eine Streulinse ins Innere des Möbels gesendet.

IR-Repeater

IR-Repeater mit Aufsteller	Art.-Nr. 8301	€
----------------------------	----------------------	---

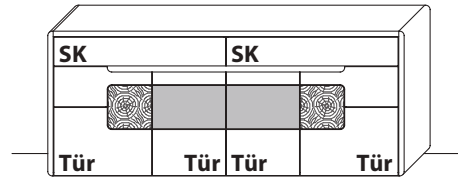
SIDEBARDE



B 171,4 cm x H 82,8 cm x T 41,0 cm

2 Böden / 4 Fächer

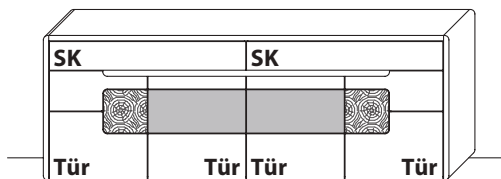
TYPE 2750	Wildeiche	€
Vollauszug für 2 Zargen	Art.-Nr. Z090	€
USB-Ladesteckdose für Schubkasten, links	Art.-Nr. 8502	€
Schubkasteneinsatz, breit	Art.-Nr. 8091	€
Schubkasteneinsatz, schmal	Art.-Nr. 8541	€
Zusatz E-Boden, breit	Art.-Nr. 8047	€
Zusatz E-Boden, schmal	Art.-Nr. 8547	€
Front ohne Mattglas-Akzent	Art.-Nr. 275HF	ohne Mehrpreis



B 198,9 cm x H 82,8 cm x T 41,0 cm

2 Böden / 4 Fächer

TYPE 2950	Wildeiche	€
Vollauszug für 1 Zarge	Art.-Nr. Z089	je €
USB-Ladesteckdose für Schubkasten, links	Art.-Nr. 8502	€
Schubkasteneinsatz	Art.-Nr. 8951	€
Zusatz E-Boden	Art.-Nr. 8947	€
Front ohne Mattglas-Akzent	Art.-Nr. 295HF	ohne Mehrpreis

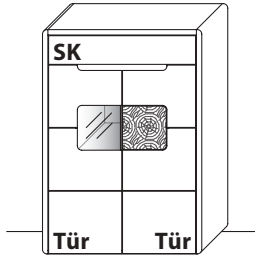


B 226,4 cm x H 82,8 cm x T 41,0 cm

2 Böden / 4 Fächer

TYPE 2250	Wildeiche	€
Vollauszug für 1 Zarge	Art.-Nr. Z089	je €
USB-Ladesteckdose für Schubkasten, links	Art.-Nr. 8502	€
Schubkasteneinsatz	Art.-Nr. 8091	€
Zusatz E-Boden	Art.-Nr. 8047	€
Front ohne Mattglas-Akzent	Art.-Nr. 225HF	ohne Mehrpreis

HIGHBOARDE



B 88,9 cm x H 127,2 cm x T 41,0 cm

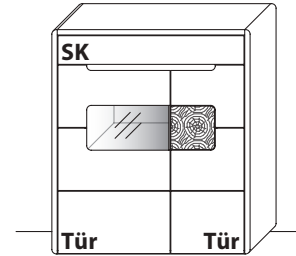
4 Böden / 6 Fächer

TYPE 3843 (Abbildung)

TYPE 3844 (spiegelseitig)

Wildeiche €

Mattglas-Akzent für Vitrinenausschnitt	Art.-Nr. 384MG	€
Vollauszug für 1 Zarge	Art.-Nr. Z089	€
LED-Beleuchtungs-Set 3,9 W inkl. Trafo und Schalter	Art.-Nr. 9384	€
Funkdimmer anstatt Schalter	Art.-Nr. 8212	€
USB-Ladesteckdose für Schubkasten, links	Art.-Nr. 8502	€
Schubkasteneinsatz	Art.-Nr. 8821	€
Zusatz E-Boden	Art.-Nr. 8447	€



B 110,7 cm x H 127,2 cm x T 41,0 cm

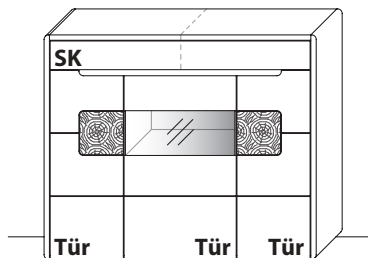
4 Böden / 6 Fächer

TYPE 3143 (Abbildung)

TYPE 3144 (spiegelseitig)

Wildeiche €

Mattglas-Akzent für Vitrinenausschnitt	Art.-Nr. 314MG	€
Vollauszug für 1 Zarge	Art.-Nr. Z089	€
LED-Beleuchtungs-Set 6,8 W inkl. Trafo und Schalter	Art.-Nr. 9314	€
Funkdimmer anstatt Schalter	Art.-Nr. 8212	€
USB-Ladesteckdose für Schubkasten, links	Art.-Nr. 8502	€
Schubkasteneinsatz	Art.-Nr. 8041	€
Zusatz E-Boden, breit	Art.-Nr. 8647	€
Zusatz E-Boden, schmal	Art.-Nr. 8447	€



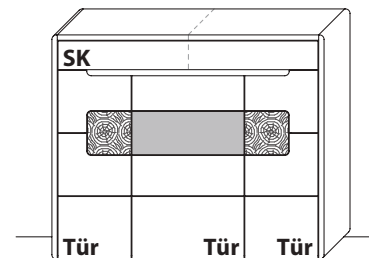
B 151,9 cm x H 127,2 cm x T 41,0 cm

6 Böden / 9 Fächer

TYPE 3540

Wildeiche €

Mattglas-Akzent für Vitrinenausschnitt	Art.-Nr. 354MG	€
Vollauszug für 2 Zargen	Art.-Nr. Z090	€
LED-Beleuchtungs-Set 6,8 W inkl. Trafo und Schalter	Art.-Nr. 9354	€
Funkdimmer anstatt Schalter	Art.-Nr. 8212	€
USB-Ladesteckdose für Schubkasten, links	Art.-Nr. 8502	€
Schubkasteneinsatz, li. oder re.	Art.-Nr. 8721	€
Zusatz E-Boden, breit	Art.-Nr. 8646	€
Zusatz E-Boden, schmal	Art.-Nr. 8447	€



B 151,9 cm x H 127,2 cm x T 41,0 cm

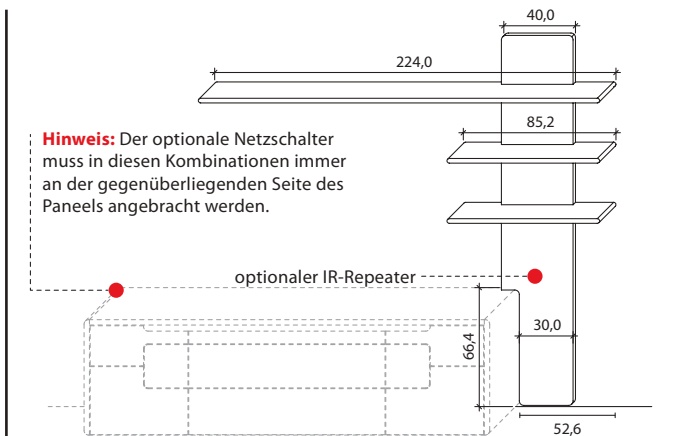
6 Böden / 9 Fächer

TYPE 3550

Wildeiche €

Vollauszug für 2 Zargen	Art.-Nr. Z090	€
USB-Ladesteckdose für Schubkasten, links	Art.-Nr. 8502	€
Schubkasteneinsatz, li. oder re.	Art.-Nr. 8721	€
Zusatz E-Boden, breit	Art.-Nr. 8646	€
Zusatz E-Boden, schmal	Art.-Nr. 8447	€
Front ohne Mattglas-Akzent	Art.-Nr. 355HF	ohne Mehrpreis

EINSCHUBPANEELE



B 224,0 cm x H 208,4 cm x T 25,8 cm

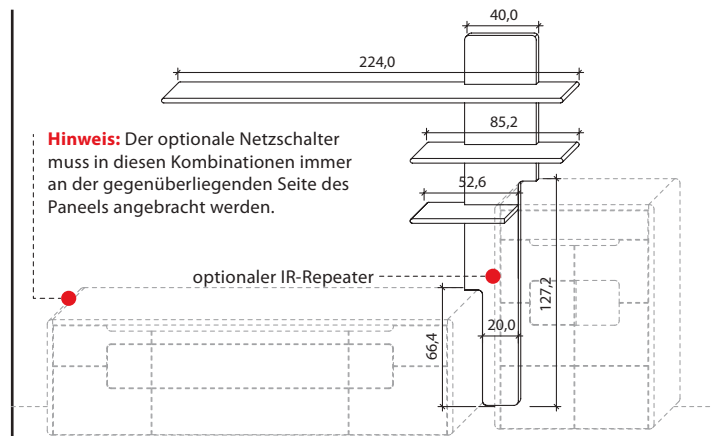
Stelltiefe 22,0 cm, max. Belastung 3 kg (pro Boden)

TYPE 8243 (Abbildung)

TYPE 8244 (spiegelseitig)

Wildeiche €

LED-Ambiente-Beleuchtungs-Set 18,2 W inkl. Trafo und Schalter	Art.-Nr. 9824	€
Funkdimmer anstatt Schalter	Art.-Nr. 8212	€
IR-Repeater, eingelassen mittig	Art.-Nr. 8302	€



B 224,0 cm x H 208,4 cm x T 25,8 cm

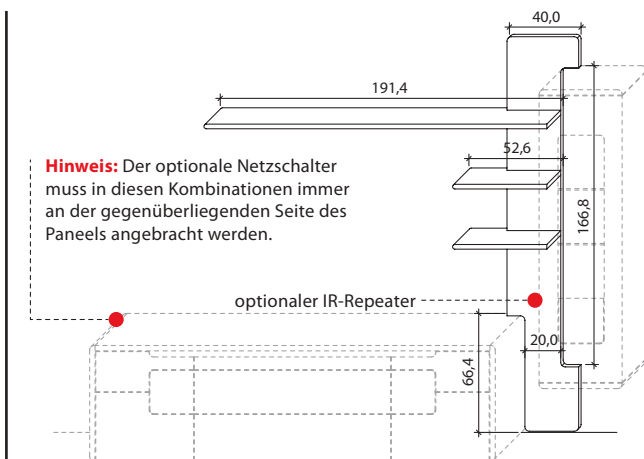
Stelltiefe 22,0 cm, max. Belastung 3 kg (pro Boden)

TYPE 8223 (Abbildung)

TYPE 8224 (spiegelseitig)

Wildeiche €

LED-Ambiente-Beleuchtungs-Set 13,0 W inkl. Trafo und Schalter	Art.-Nr. 9822	€
Funkdimmer anstatt Schalter	Art.-Nr. 8212	€
IR-Repeater, eingelassen mittig	Art.-Nr. 8302	€



B 201,4 cm x H 222,2 cm x T 25,8 cm

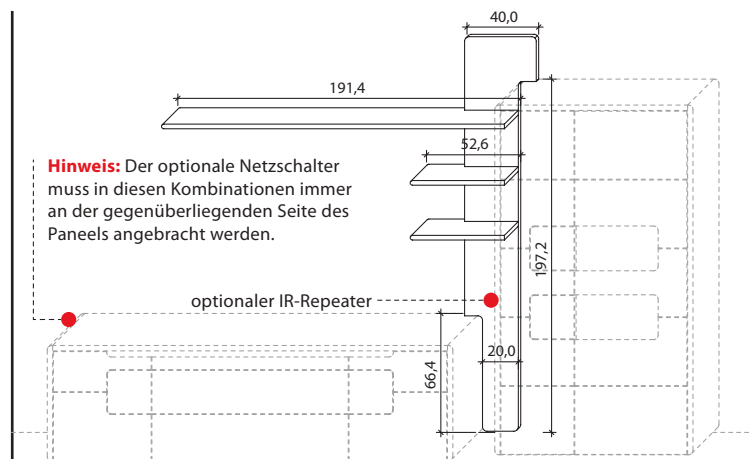
Stelltiefe 22,0 cm, max. Belastung 3 kg (pro Boden)

TYPE 8033 (Abbildung)

TYPE 8034 (spiegelseitig)

Wildeiche €

LED-Ambiente-Beleuchtungs-Set 10,3 W inkl. Trafo und Schalter	Art.-Nr. 9803	€
Funkdimmer anstatt Schalter	Art.-Nr. 8212	€
IR-Repeater, eingelassen mittig	Art.-Nr. 8302	€



B 201,4 cm x H 222,2 cm x T 25,8 cm

Stelltiefe 22,0 cm, max. Belastung 3 kg (pro Boden)

TYPE 8053 (Abbildung)

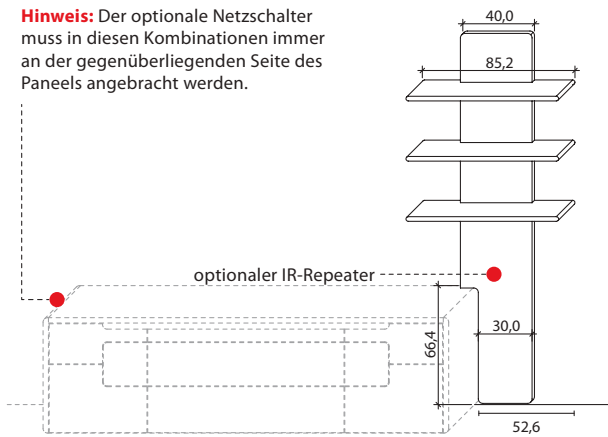
TYPE 8054 (spiegelseitig)

Wildeiche €

LED-Ambiente-Beleuchtungs-Set 9,1 W inkl. Trafo und Schalter	Art.-Nr. 9805	€
Funkdimmer anstatt Schalter	Art.-Nr. 8212	€
IR-Repeater, eingelassen mittig	Art.-Nr. 8302	€

EINSCHUBPANEELE

Hinweis: Der optionale Netzschalter muss in diesen Kombinationen immer an der gegenüberliegenden Seite des Panels angebracht werden.



B 85,2 cm x H 208,4 cm x T 25,8 cm

Stelltiefe 22,0 cm, max. Belastung 3 kg (pro Boden)

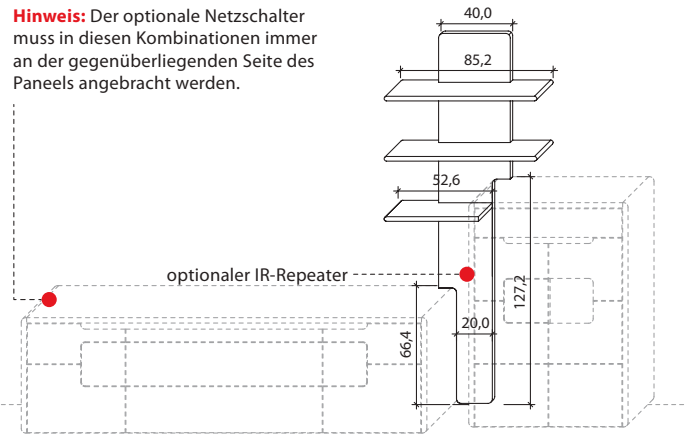
TYPE 8843 (Abbildung)

TYPE 8844 (spiegelseitig)

Wildeiche €

LED-Ambiente-Beleuchtungs-Set 18,2 W inkl. Trafo und Schalter	Art.-Nr. 9824	€
Funkdimmer anstatt Schalter	Art.-Nr. 8212	€
IR-Repeater, eingelassen mittig	Art.-Nr. 8302	€

Hinweis: Der optionale Netzschalter muss in diesen Kombinationen immer an der gegenüberliegenden Seite des Panels angebracht werden.



B 85,2 cm x H 208,4 cm x T 25,8 cm

Stelltiefe 22,0 cm, max. Belastung 3 kg (pro Boden)

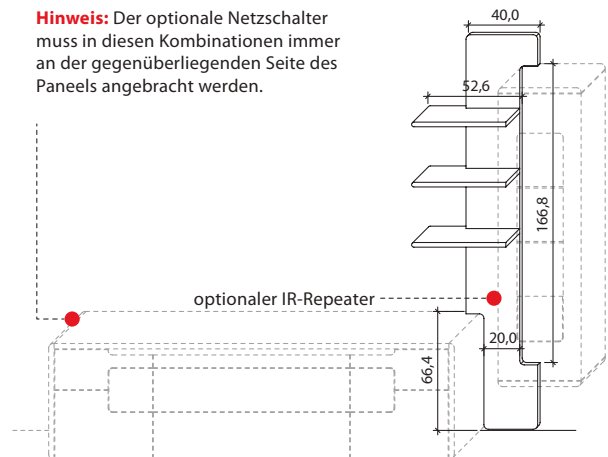
TYPE 8823 (Abbildung)

TYPE 8824 (spiegelseitig)

Wildeiche €

LED-Ambiente-Beleuchtungs-Set 13,0 W inkl. Trafo und Schalter	Art.-Nr. 9822	€
Funkdimmer anstatt Schalter	Art.-Nr. 8212	€
IR-Repeater, eingelassen mittig	Art.-Nr. 8302	€

Hinweis: Der optionale Netzschalter muss in diesen Kombinationen immer an der gegenüberliegenden Seite des Panels angebracht werden.



B 62,6 cm x H 222,2 cm x T 25,8 cm

Stelltiefe 22,0 cm, max. Belastung 3 kg (pro Boden)

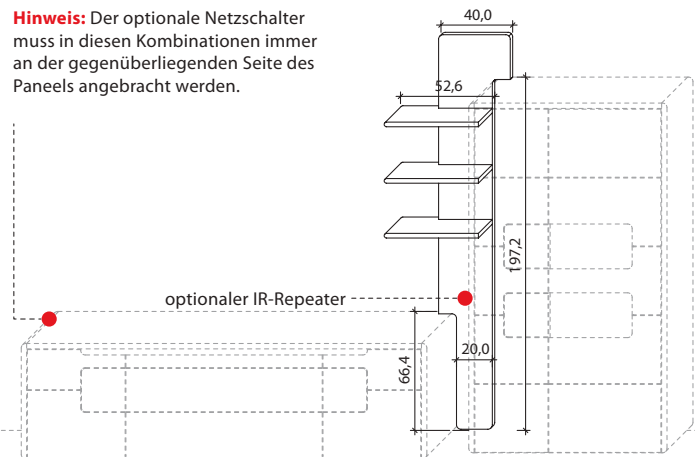
TYPE 8633 (Abbildung)

TYPE 8634 (spiegelseitig)

Wildeiche €

LED-Ambiente-Beleuchtungs-Set 10,3 W inkl. Trafo und Schalter	Art.-Nr. 9803	€
Funkdimmer anstatt Schalter	Art.-Nr. 8212	€
IR-Repeater, eingelassen mittig	Art.-Nr. 8302	€

Hinweis: Der optionale Netzschalter muss in diesen Kombinationen immer an der gegenüberliegenden Seite des Panels angebracht werden.



B 62,6 cm x H 222,2 cm x T 25,8 cm

Stelltiefe 22,0 cm, max. Belastung 3 kg (pro Boden)

TYPE 8653 (Abbildung)

TYPE 8654 (spiegelseitig)

Wildeiche €

LED-Ambiente-Beleuchtungs-Set 9,1 W inkl. Trafo und Schalter	Art.-Nr. 9805	€
Funkdimmer anstatt Schalter	Art.-Nr. 8212	€
IR-Repeater, eingelassen mittig	Art.-Nr. 8302	€

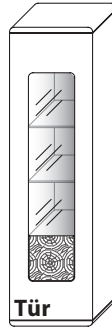
HÄNGEELEMENTE



B 34,0 cm x H 34,0 cm x T 20,0 cm

TYPE 1332 Wildeiche €

LED-Beleuchtungs-Set 2,0 W inkl. Trafo und Schalter	Art.-Nr. 9001	€
Funkdimmer anstatt Schalter	Art.-Nr. 8212	€



B 46,4 cm x H 166,8 cm x T 38,0 cm

4 Böden / 5 Fächer

TYPE 14443

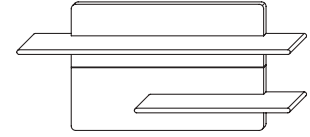
(Türanschlag links)

TYPE 14444

(Türanschlag rechts)

Wildeiche €

Mattglas-Akzent für Vitrinenausschnitt	Art.-Nr. 1444MG	€
LED-Beleuchtungs-Set 10,4 W inkl. Trafo und Schalter	Art.-Nr. 9144	€
Funkdimmer anstatt Schalter	Art.-Nr. 8212	€



B 152,6 cm x H 70,4 cm x T 25,8 cm

Stelltiefe 22,0 cm

TYPE 8253

(Abbildung)

TYPE 8254

(spiegelseitig)

Wildeiche €

LED-Ambiente-Bel.-Set 14,4 W inkl. Trafo und Schalter	Art.-Nr. 9825	€
Funkdimmer anstatt Schalter	Art.-Nr. 8212	€

COUCH- UND SATZTISCH



Hirnholz- / Mattglas-Applikation



Hirnholz- / Wildeiche-Applikation



Stauraumfach offen



B 130,0 cm x H 40,0 cm x T 70,0 cm

TYPE 9500 **Wildeiche** €

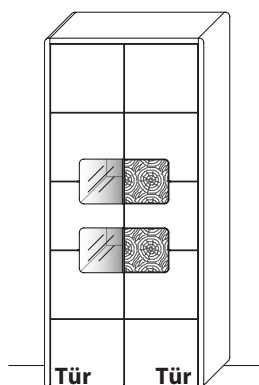
Hirnholz- / Mattglas-Applikation mit Stauraumfach	Art.-Nr. 950HM	€
Hirnholz- / Wildeiche-Applikation mit Stauraumfach	Art.-Nr. 950HF	€
Mehrpreis auf Rollen	Art.-Nr. 950R	€



B 40,0 cm x H 62,0 cm x T 40,0 cm

TYPE 9515 **Wildeiche** €

ZEILENSCHRÄNKE



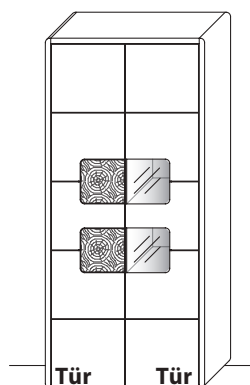
B 88,9 cm x H 197,2 cm x T 41,0 cm

9 Böden / 11 Fächer

TYPE 5843

Wildeiche €

Mattglas-Akzent für Vitrinenausschnitt	Art.-Nr. 584MG	€
LED-Beleuchtungs-Set 7,8 W inkl. Trafo und Schalter	Art.-Nr. 9584	€
Funkdimmer anstatt Schalter	Art.-Nr. 8212	€
Zusatz E-Boden	Art.-Nr. 8447	€



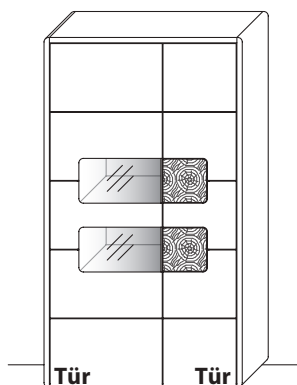
B 88,9 cm x H 197,2 cm x T 41,0 cm

9 Böden / 11 Fächer

TYPE 5844

Wildeiche €

Mattglas-Akzent für Vitrinenausschnitt	Art.-Nr. 584MG	€
LED-Beleuchtungs-Set 7,8 W inkl. Trafo und Schalter	Art.-Nr. 9584	€
Funkdimmer anstatt Schalter	Art.-Nr. 8212	€
Zusatz E-Boden	Art.-Nr. 8447	€



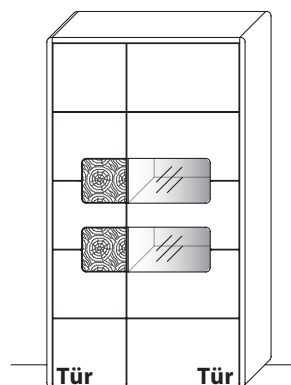
B 110,7 cm x H 197,2 cm x T 41,0 cm

9 Böden / 11 Fächer

TYPE 5143

Wildeiche €

Mattglas-Akzent für Vitrinenausschnitt	Art.-Nr. 514MG	€
LED-Beleuchtungs-Set 13,6 W inkl. Trafo und Schalter	Art.-Nr. 9154	€
Funkdimmer anstatt Schalter	Art.-Nr. 8212	€
Zusatz E-Boden, breit	Art.-Nr. 8647	€
Zusatz E-Boden, schmal	Art.-Nr. 8447	€



B 110,7 cm x H 197,2 cm x T 41,0 cm

9 Böden / 11 Fächer

TYPE 5144

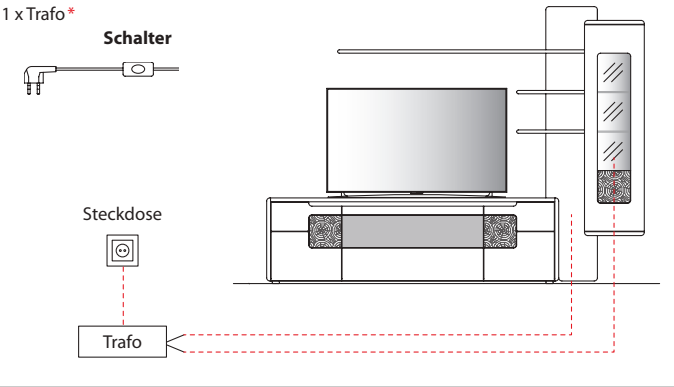
Wildeiche €

Mattglas-Akzent für Vitrinenausschnitt	Art.-Nr. 514MG	€
LED-Beleuchtungs-Set 13,6 W inkl. Trafo und Schalter	Art.-Nr. 9154	€
Funkdimmer anstatt Schalter	Art.-Nr. 8212	€
Zusatz E-Boden, breit	Art.-Nr. 8647	€
Zusatz E-Boden, schmal	Art.-Nr. 8447	€

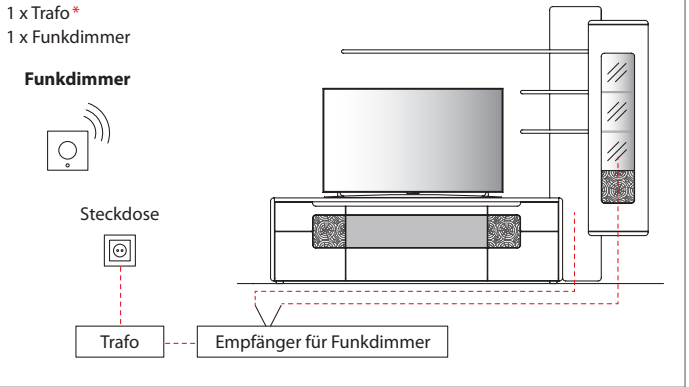
SCHALTKREISE | FUNKDIMMER

Übersicht der möglichen Schaltkreise

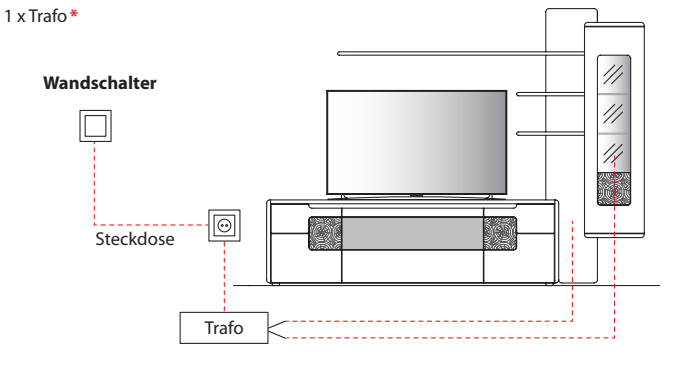
Für Steckdose mit Trafo über Schalter



Für Steckdose mit Trafo über Funkdimmer



Für schaltbare Steckdose/n mit Trafo über Wandschalter

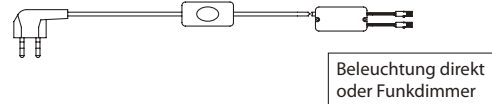


Die Beleuchtung wird mit einer ausreichenden Anzahl an Trafos, inklusive einem Schalter, geliefert. Optional kann der Schalter durch einen Funkdimmer ersetzt werden, sodass Sie die Beleuchtung per Fernbedienung bequem vom Sofa aus steuern können. Diesbezüglich sollte dem Auftrag unbedingt eine Planungsskizze hinzugefügt werden.

HINWEIS: Bitte bei der Auswahl des Funkdimmer unbedingt auf die benötigte Gesamt-Watt-Leistung achten. Hierzu ist zu berücksichtigen, dass von allen gewünschten Typen mit LED-Beleuchtung die Watt-Angaben zu addieren sind.

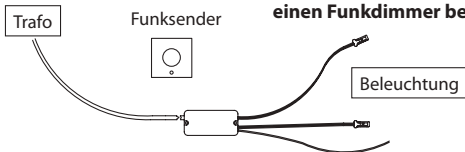
Trafo inkl. Schalter mit Stecker

Wird kommissionsbezogen mitgeliefert.



Funkdimmer (zur Lichtstärkenregulierung)

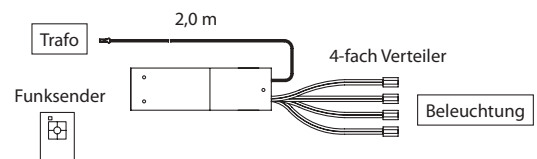
***Wichtig:** Bitte dem Auftrag eine Planungsskizze hinzufügen, da pro Einzeltypen, die nicht in einem Schaltkreis stehen, jeweils ein Trafo mitgeliefert wird. **Bitte je Trafo einen Funkdimmer bestellen.**



max. 30,0W	Art.-Nr. 8212	€
max. 60,0W	Art.-Nr. 8213	€

4-Kanal Funkdimmer

Funkempfänger inkl. Funkdimmer zur Einzelschaltung der Beleuchtung für bis zu 4 Beleuchtungs-Sets.



TYPE 8242 (max. 60,0 W)

€

Stuhl SOLENTO | 597

Massiver Holzstuhl mit Polsterrücken und Polstersitz.

Breite	54,0 cm
Höhe	83,0 cm
Tiefe	55,0 cm
Sitzhöhe	48,5 cm
Sitztiefe	47,0 cm



WILDEICHE MASSIV

PG 1	Art.-Nr. 597	€
PG 3	Art.-Nr. 597	€

BEZUGSMATERIALIEN | INFORMATIONEN

PG	ARTIKEL	ZUSAMMENSETZUNG	SCHEUERBESTÄNDIGKEIT	FARBABRIEB	LICHTECHTHEIT	PILLINGVERHALTEN
1	Brooks	100 % Polyester	56.000 Touren	4/5	> 6	4
1	Everlast	100 % Polyester	93.000 Touren	4/5	4	4/5
1	Sky (Kunstleder)	70 % Polyester 30 % Cotton	100.000 Touren	5	> 5	–
3	Alexia (Leder)	pigmentiertes, geprägtes Leder 1,2 – 1,4 mm stark	Longlife Ausrüstung	4	4	–

Scheuerbeständigkeit:

Genormte Prüfung auf das Verschleißverhalten der Benutzungseite des Stoffes (Deutscher Standard). (Mindestanforderung der Möbelindustrie: 8.000 Scheuertouren.)

Lichtechtheit:

Genormte Prüfung auf die Farbveränderung oder das Verblässen der Farben bei Lichteinwirkung. Bewertung von 1 – 8 (Note 8: hohe Lichtechtheit, Note 1: niedrige Lichtechtheit).

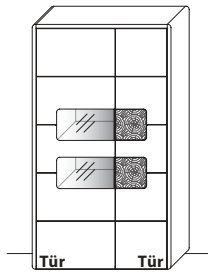
Pillingverhalten:

Genormte Prüfung auf das Verhalten eines Stoffes, Bildung kleiner Faserknötchen auf der Warenoberseite bei Reib- und Scheuerbeanspruchung (Note 5: keine Pillbildung / Note 4: pillarm / Note 3: befriedigend / Note 2: starke Pillbildung / Note 1: sehr starke Pillbildung)

Wichtige Erläuterungen und Hinweise!

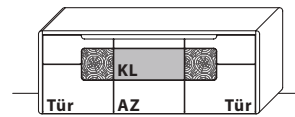
Farbabweichungen sind bei Möbelstoffen nicht zu vermeiden. Deshalb bitten wir Sie um Verständnis, dass wir für die Farbgleichheit nachbestellter Teile keine Garantie übernehmen können.

SONDERANFERTIGUNGEN



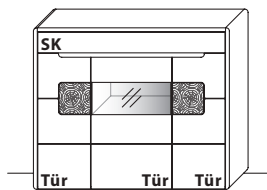
Zeilschränke / Holz-/Glastürelemente

Höhenkürzung *	Art.-Nr. Z011	€
Breitenkürzung *	Art.-Nr. Z012	€
Tiefenkürzung	Art.-Nr. Z013	€



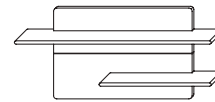
Schubkasten-/Auszugelemente

Höhenkürzung *	Art.-Nr. Z004	€
Breitenkürzung *	Art.-Nr. Z005	€
Tiefenkürzung	Art.-Nr. Z006	€



Sideboarde/Highboarde

Höhenkürzung *	Art.-Nr. Z007	€
Breitenkürzung *	Art.-Nr. Z008	€
Tiefenkürzung	Art.-Nr. Z009	€



Hängeregale / Einschubpaneele

Breitenkürzung	Art.-Nr. Z115	€

* Achtung: Die Kürzungen sind nicht im Bereich des Hirnholz-Akzents möglich.

SERVICE-TEAM

Markenqualität heißt für uns auch immer Servicequalität.

Gerne stehen wir Ihnen bei Sonderwünschen mit Rat und Tat zur Seite.

UNSER SERVICE-TEAM

FAX-SERVICE-NR.: +(49) 5241 5044 - 377

Verkauf-Service-Team

Technische
Leitung



Martin Schlautmann
- 5044-150
0171 / 602 63 22*

Leitung
Innendienst



Tobias Schröder
- 5044-166



Nicole Hecker
- 5044-170



Christiane Rehage
- 5044-113



Sabine Driesner
5044-124



Marcus Kleinenrich
- 5044-174



Katja Dreier
- 5044-153



Marion Hartke
- 5044-152



Lars Schröder
- 5044-159



Oliver Scheller
- 5044-154



Dirk Bluhm
- 5044-128
0151 / 127 294 27*



Sascha Grieskamp
- 5044-171



Frank Marhofen
- 5044-158



Verena Strobel
- 5044-132



Birgit Isfort
- 5044-126



Natalie Frenz
- 5044-148



Dunja Sandbote
- 5044-155

In Ihren Verkaufszeiten bietet Ihnen unser Team jede Unterstützung.

werktags 8.00 bis 19.00 Uhr | samstags 10.00 bis 17.00 Uhr

(*werktags 8.00 bis 20.00 Uhr | samstags 10.00 bis 18.00 Uhr)

Weitere Sonderanfertigungen gerne auf Anfrage!